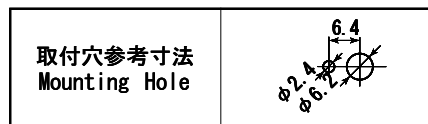
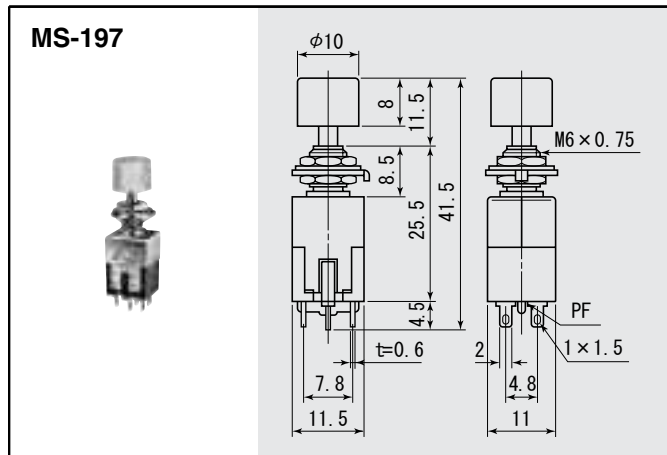
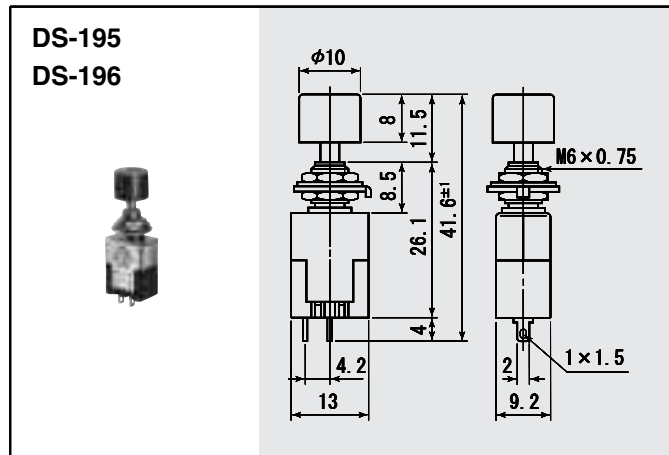


# オルタネイト / Alternate



	ボタンカラー	Cap Color
R	赤	Red
K	黒	Black
W	白	White
Y	黄	Yellow
U	青	Blue

品番 PARTS NO.	回路 CIRCUIT	スイッチ特性 SWITCHING FUNCTION	電流容量 RATING	絶縁抵抗 INSULATION RESISTANCE	絶縁耐圧 VOLTAGE BREAKDOWN	接触抵抗 CONTACT RESISTANCE
DS-195	SPST (2P)	OFF-ON	3A. 125V. AC	DC. 500V 100MΩ以上 (MIN)	AC. 1000V 1分間 (Minute)	20mΩ以下 (MAX)
DS-196	SPDT (3P)	ON-ON				
MS-197	DPDT (6P)	ON-ON				